

STRENG VERTROUWELIJK

Alleen voor Philips  
Service Handelaars

Auteursrechten voorbehouden

Uitgave van de  
CENTRALE SERVICE AFDELING  
N.V. Philips' Gloeilampenfabrieken  
Eindhoven

# PHILIPS

## SERVICE DOCUMENTATIE

VOOR DE PLATENSPELER

### 2977



1949

**SPECIFICATIE** 2977 : voor wisselstroomnetten 220 V 50 Hz.  
2977-01 : voor wisselstroomnetten 110-127 V 50Hz. Speelt platen van 25 en 30 cm.

**FIGUREN**

- Fig.1 : Principeschema voor 220 V
- " 2 : " " 110 V
- " 3 : Samenstelling motor
- " 4 : Samenstelling pick-up
- " 5 : Bovenaanzicht
- " 6 : Onderaanzicht

### ALGEMEEN

De gramfoonopnemerarm is gemaakt van thermo-plastisch materiaal. Omdat dit materiaal bij zeer hoge temperatuur vervormt, moet men voorzichtig zijn en er geen soldeerbouten dichtbij houden. Om deze reden is dan ook d.m.v. spiraalveren, de arm op de voet bevestigd; dit geldt ook voor het kristal-element. Hier is bovendien het pick-up snoertje d.m.v. drukveren met het kristal verbonden. Het snoer is in de arm gelijmd en eindigt in een afgeschermd aansluitdoosje.

Het apparaat wordt ingeschakeld door de gramophonopnemerarm naar rechts te bewegen. Wanneer de plaat ten einde is schakelt de platenspeler automatisch uit.

Als naald wordt gebruikt de bijgeleverde saffiernaald typenummer 2945, welke door een platte kant aan de houder, slechts in één stand in de pick-up past. Deze naald wordt niet vastgeschroefd, maar klemt in de kristalunit.

### OMSCHAKELING VAN 110 op 127 V.

Type 2977-01 wordt afgeleverd voor 110 V. Om ze voor 127 V. geschikt te maken moet de kortsluiting van de weerstand opgeheven worden door de kortsluitdraad los te knippen.

### DRAAITAFEL

Door de draaitafel naar boven te trekken schuift deze van de centrale pen af. Bij het opnieuw aanbrengen van de draaitafel moet tegelijkertijd het tussenwiel naar binnen wordt gedrukt, zodat dit wiel tegen de binnenzijde van de omgezette rand van de draaitafel drukt.

### SNELHEID

Door de fabriek is het aantal toeren ingesteld op 78 per/ minuut bij 50 Hz.

Regeling van het toerental is mogelijk door het tussenwiel langs de tapse rol op de motoras te bewegen met behulp van de stift en contraoer. Men zal hierbij een haakse schroevendraaier moeten gebruiken.

### WERKING

Bij het naar buiten bewegen van de arm, wordt de schakelaar onder invloed van de hefboomen ingeschakeld, waardoor de motor begint te draaien. Aan het einde van de plaat, wanneer de naald in de uitloopgroef terecht komt, krijgt het mechanisme via de nok op de draaitafel een stoot. Hierdoor wordt de motor weer afgeschakeld.

### REPARATIE

De gramfoonopnemervoet en de zicht daarin bevindende holle as zijn ieder afzonderlijk verkrijgbaar. Bij vervanging van deze onderdelen moet de holle as in de voet gelijmd worden.

De tapse rol op de motoras kan na verhitting van de as afgeschoven worden.

LIJST VAN ONDERDELEN

Bij bestelling steeds vermelden:

1. Codenummer
2. Omschrijving
3. Typenummer van het apparaat

Fig.	Pos.	Omschrijving	Codenummer
		<u>MOTOR</u>	
3	1	Rol	49 933 03.4
3	2	Tule	49 922 26.2
3	3	Moer	49 922 27.0
3	4	Beugel met lager	49 926 56.0
3	5	Stator	49 924 12.3
3	6	Rotor	49 926 55.0
3	7	Beugel met lager	49 926 57.0
3	8	Kogel 3/16"	89 205 79.0
3	9	Schijf	49 934 28.0
		<u>GRAMOFOONOPNEMER</u>	
4	11	Sam. arm (kleur als polystereen 248) met snoer	49 944 42.0
4	12	Veer	49 947 16.0
4	13	Kristal	49 944 43.0
4	14	Snoer (voor Pos. 11)	49 944 64.0
4	15	Prop	49 947 02.1
4	16	Aansluitkap	49 927 20.0
4	17	Plaat	49 933 12.0
4	18	Sluitring	49 947 14.0
4	19	Ringveer	49 939 26.3
4	20	Pijp	49 947 05.2
4	21	Moer (F8)	07 093 06.0
4	22	Voet (kleur als polystereen 248)	23 690 76.0
4	23	Pen	49 947 15.0
4	24	Ring	49 947 64.0
4	25	Sam. as met scharnierstuk	49 944 45.0
	26	Steun voor p.u. arm (kleur als polystereen 248)	23 644 99.5
	27	Veer voor pos.26	49 947 65.0
		<u>MECHANISME</u>	
5	31	As	49 930 52.1
5	32	Stift	49 920 11.0
5	33	Sam. plaat	49 924 48.0
5	34	Schijf	49 927 19.0
5	35	Plaat	49 933 06.1
5	36	Ring	49 932 54.0
5	37	Ring	07 892 01.0
5	38	Draaitafel	49 926 59.0
5	39	Trekveer	49 933 07.0
5	40	Tussenwiel	49 927 22.0
5	41	Stift	49 933 36.1
5	42	Moer (F5)	49 932 12.0
5	43	Sam. montageplaat	49 926 58.0
6	50	Strip	49 933 08.1
6	51	Opsluiting (zie pos.60)	
6	52	Pen	49 933 09.0
6	53	Bladveer	49 920 18.2
6	54	Klemring	07 892 00.0
6	55	Ring	A1 758 01.0
6	56	Sam. schakelplaat	49 926 62.0

-4-

2977

Fig.	Pos.	Omschrijving	Codenummer
6	57	Sam. schakelaar	49 925 85.0
6	58	Sam. contactveer	49 925 79.0
6	59	Torsieveer	49 920 03.1
6	60	Opsluitring	07 030 76.0
6	61	Pal	49 919 98.1
6	62	Torsieveer	49 920 02.1
6	63	Klemring	07 892 00.0
6	R	Weerstand 6W 200 Ohm (voor 2977-01)	48 494 10/200E
6	C	Condensator 0.3 uF (voor 2977)	49 134 11.2
6	C	Condensator 1.2 uF (voor 2977-01)	49 134 12.0

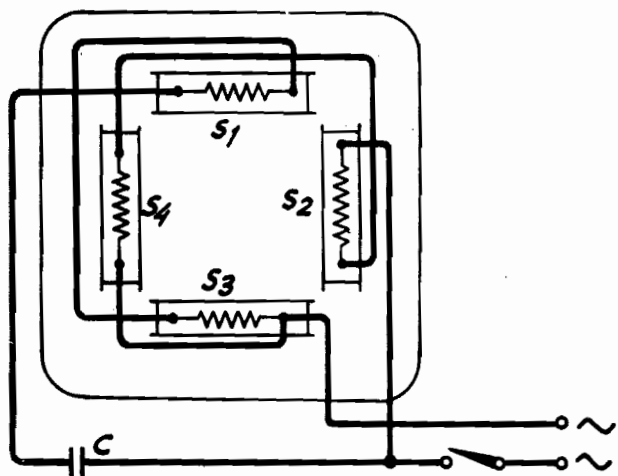
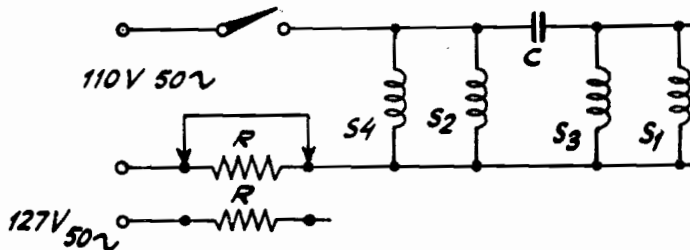
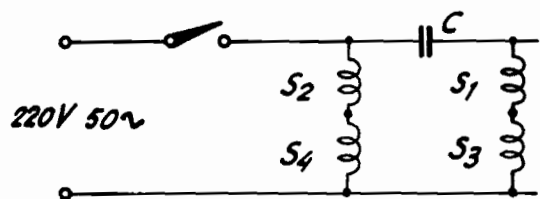


Fig.1

R12362

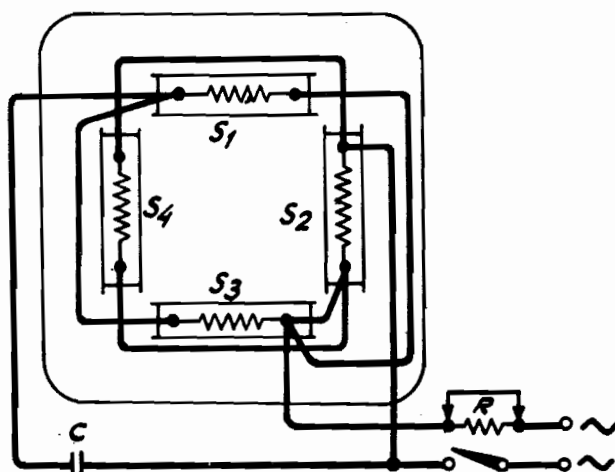
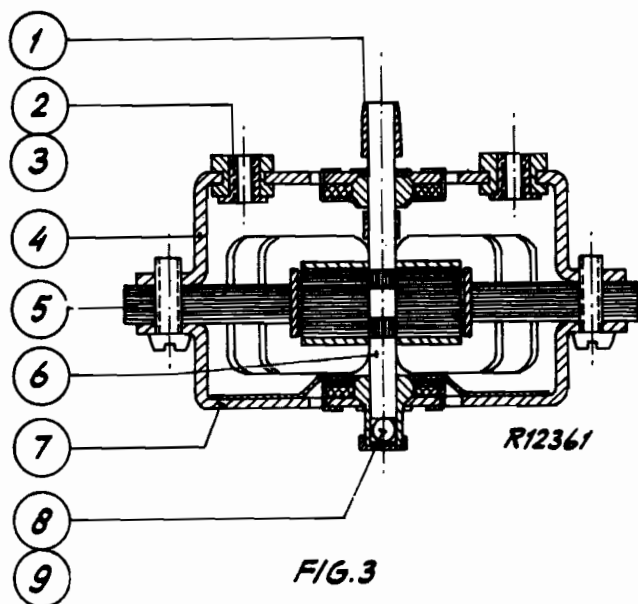


Fig.2

R12363



R12361

FIG.3

II

2977

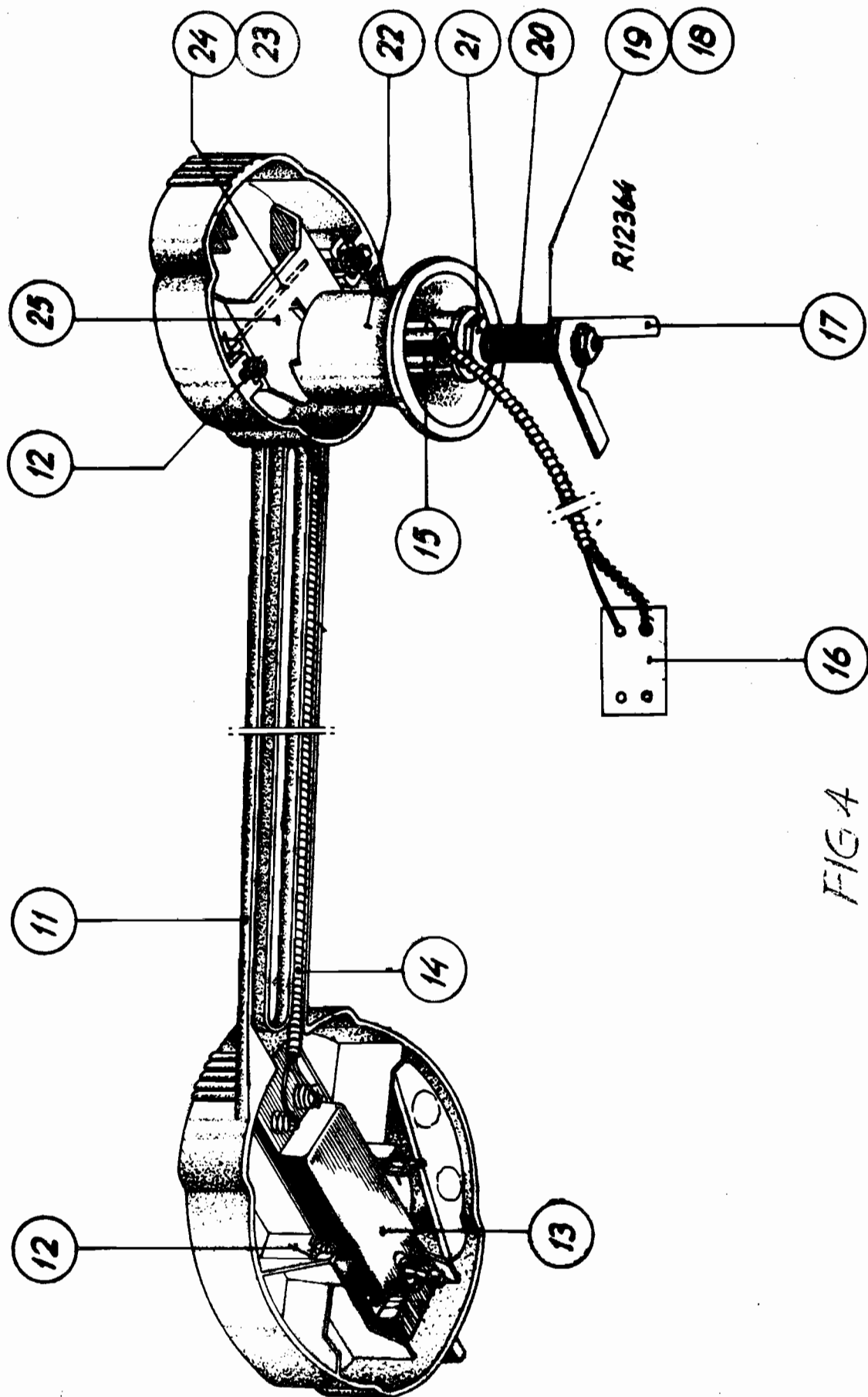


FIG 4

2977

III

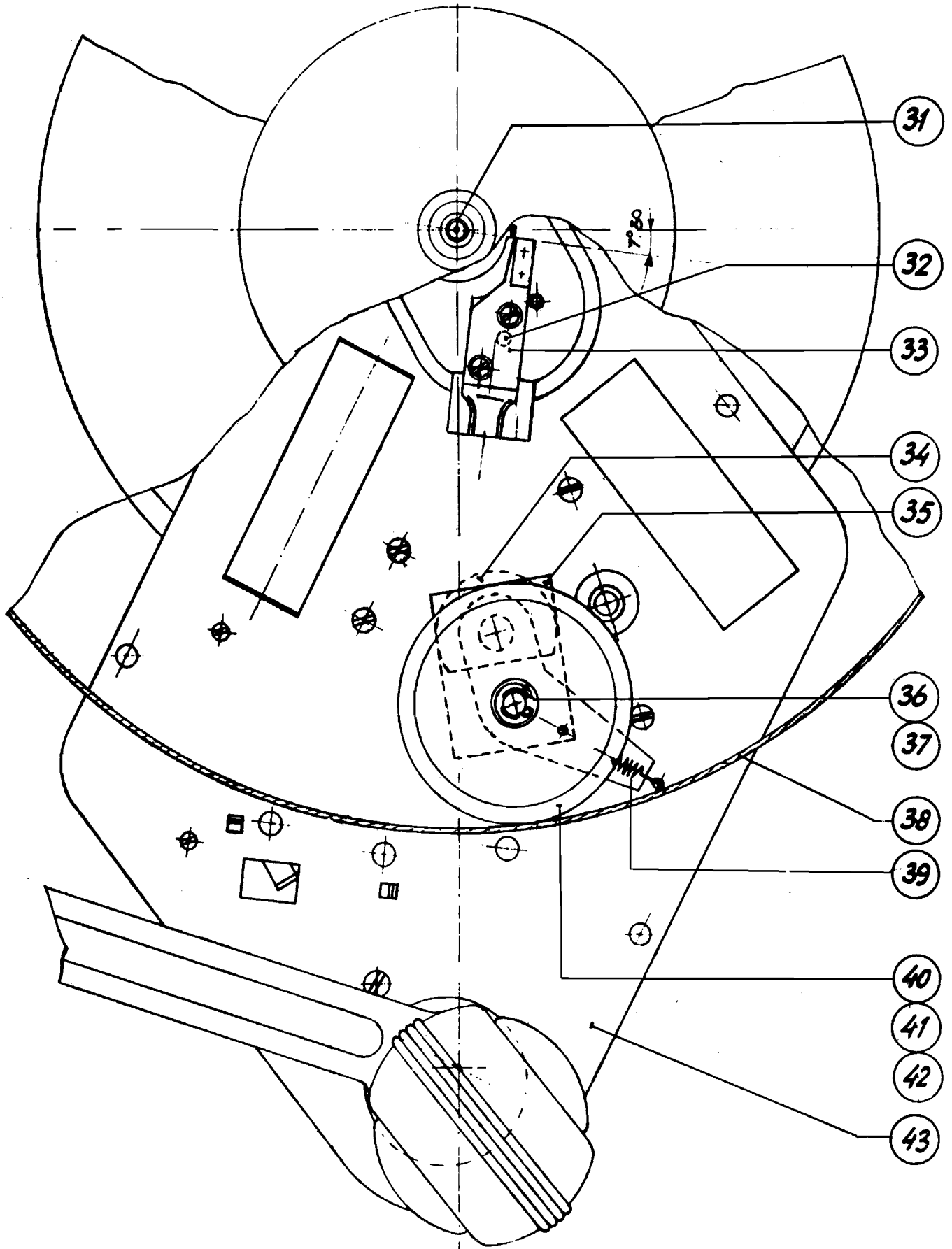


FIG.5

R12150



IV

2977

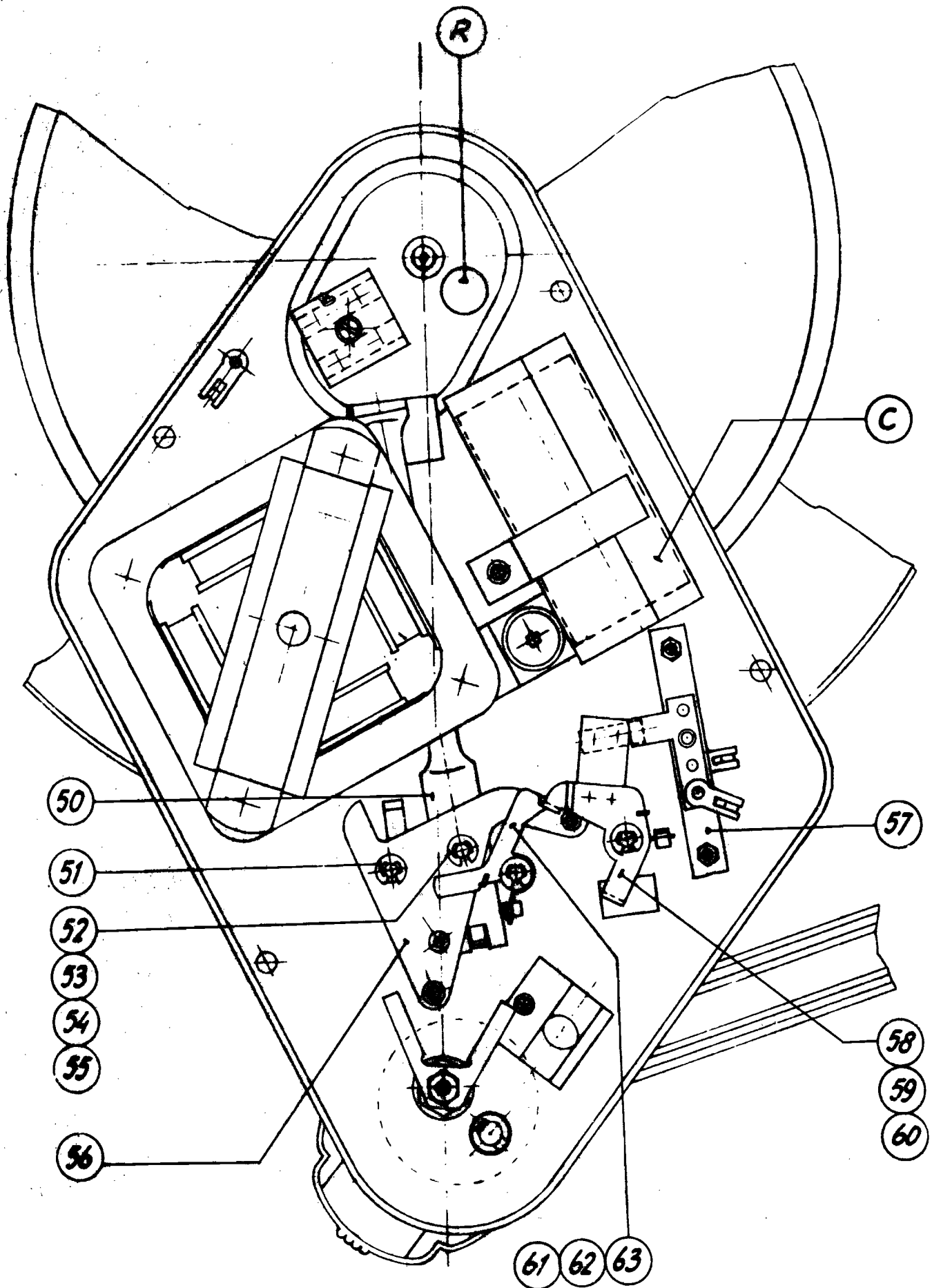


FIG. 6

R12152